

# 模型 LIT MK 240 | 用于满足温度快速变化的实验要求、且带有安全装备的

BINDER 的电池测试箱特别适合在电池的质量保证或者生产方面进行老化、性能和压力测试。为确保高度的安全性，LIT MK 系列的所有箱体均标配一套探测装置和灭火装置。TÜV SÜD AG 最近证实，电池测试箱 LIT MK 240 和 LIT MK 720 适用于 EUCAR 等级 6。

## 优点

- 凭借周全的防护措施确保安全
- 采用 APT.line™ 预热腔技术实现均匀的气候条件
- 可扩展的编程和数据采集功能
- 通过大型加热式观察窗，清晰观察被检样品



型号 240



型号 240

## 重要特性

温度范围：-40 °C 至 +110 °C

- 当温度设定为 120 °C 时，独立可调的温度安全装置等级 2 启动的设定温度
- 可逆式不锈钢泄压伐安装在设备顶部中央
- 增强型箱门锁紧装置
- 监控测试区域大气中的 CO、H<sub>2</sub>、O<sub>2</sub> 含量
- 用于惰性化处理的装置
- CO<sub>2</sub> 灭火装置
- APT.line™ 内腔预热技术
- 样品的可编程冷凝保护
- 带有 LED 内部照明的可加热式观察窗
- BINDER 多功能管理软件 APT-COM™ 基础版
- 采用时段和实时编程功能的直观触摸屏控制器
- 通过 USB 可读取内部数据记录器及测量值数据
- 带硅胶塞的接入孔 50 mm，左
- 带有光学报警功能的独立可调的温度安全装置 2 级 (DIN 12880)
- 电脑接口：以太网
- 1 个不锈钢搁架，可以任意调整位置
- 无氟制冷剂 R-452A
- 通过压缩机制冷
- TÜV SÜD 证实 LIT MK 240 和 LIT MK 720 适用于 EUCAR 等级 6

## 可选设备

- 电动机械式箱门锁闭装置
- 不同位置上不同尺寸的检测孔
- 多功能管理软件 APT-COM - 管理、录制并记录设备参数
- 服务 — 完善的服务，可确保设备正常运行

## 订购信息

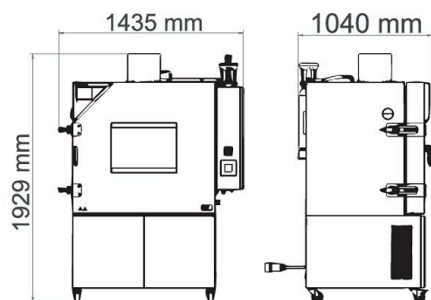
内部容积 [L]	额定电压	选购型号	版本	物品编码
228	400 V 3~ 50 Hz	标准	LITMK240-400V	9020-0402
	480 V 3~ 60 Hz	带变压器和变频器	LIT MK240-480V-C	9020-0404

## 技术数据

描述	LITMK240-400V <sup>1</sup>	LIT MK240-480V-C <sup>1</sup>
物品编码	<b>9020-0402</b>	<b>9020-0404</b>
<b>温度性能数据</b>		
温度范围	-40...110	-40...110
温度偏差 取决于设定值 [± K]	0,1...1,2	0,1...1,2
温度波动度 取决于设定值 [± K]	0,1...0,5	0,1...0,5
平均加热速度 依据 IEC 60068-3-5 [K/min]	5	5
冷却时间 从 110 °C 到 -40 °C [min]	160	160
平均冷却速度 依据 IEC 60068-3-5 [K/min]	3,5	3,5
最大热补偿 在 25 °C [W]	3000	3000
<b>电气数据</b>		
额定电压 [V]	400	480
电源频率 [Hz]	50	60
额定功率 [kW]	5,6	5,6
设备保险装置 [A]	16	16
相位 ( 额定电压 )	3~	3~
<b>测量</b>		
内部容积 [L]	228	228
设备净重 ( 空载 ) [kg]	375	375
最大总负载 [kg]	70	70
每个隔板的最大负载 [kg]	30	30
观察窗宽度 [mm]	508	508
观察窗高度 [mm]	300	300
壁距 后部 [mm]	300	300
壁距 侧面 [mm]	200	200
<b>内部尺寸</b>		
宽度 [mm]	735	735
高度 [mm]	700	700
深度 [mm]	443	443
<b>门的数量</b>		
外门	1	1
<b>不包括加装件和连接件的外壳尺寸</b>		
净宽度 [mm]	1335	1335
净高度 [mm]	1929	1929
净深度 [mm]	925	925
<b>与环境相关的数据</b>		
声压等级 [dB(A)]	62	67
<b>固件</b>		
隔板数量 ( 小时/最大 )	1/6	1/6

1 所有技术数据仅适用于 22 ±3 °C 环境温度和 ±10 % 电源电压波动下标准规格的无装载设备。按照 BINDER 工厂标准和根据 DIN 12880:2007 确定温度数据，并适应于推荐的为内腔室高度、宽度和深度 10 % 的壁间隙。对系列设备而言所有数据均为典型平均值。技术数据假设的是 100 % 风扇转速。保留技术更改的权利。

## 包括加装件和连接件的尺寸 [MM]



## 选购件

名称	描述	*	物品编码
PT 100 温度传感器	内腔室内附加的灵活型 Pt 100，用于显示设备显示屏上的温度	-	8012-1093
加热式检测孔	位于左侧，包括锁门和硅胶塞 直径 150 mm	-	8012-1999
压缩空气连接接口	用于连接至属于公司的压缩空气网络	-	8012-1089
	上		
	80 mm	01	8012-1536
	左		
带硅胶塞的接入孔	30 mm	01	8012-1322
	50 mm	01	8012-1328
	80 mm	01	8012-1334
	100 mm	01	8012-1542
	125 mm	01	8012-1351
强化型腔体底板	增强内腔底板的承重能力 200 kg	-	8012-2009
接口 RS485, 2 线	额外的可用于并联以太网的串口，用于 Multi Management Software APT-COM™	-	8012-1768
校准证书扩展	针对温度，用于在有效空间中心针对其他检测温度增加测量	-	8012-1124
	用于固定检测孔的硅胶塞		
	直径 100 mm	-	8012-2015
	直径 125 mm	-	8012-2016
	直径 30 mm	-	8012-2012
	直径 50 mm	-	8012-2013
	直径 80 mm	-	8012-2014
模拟输出 4-20 mA	针对温度值（输出不可调）	-	8012-1084
	含证书的空间温度测量，在指定的检测温度下的 15-18 个测量点	-	8012-1581
	含证书的空间温度测量，在指定的检测温度下的 27 个测量点	-	8012-1602
	含证书的空间温度测量，在指定的检测温度下的 9 个测量点	-	8012-1560
	针对温度，在指定的检测温度下在有效空间中心的测量	-	8012-1143
电子机械式门锁	通过控制触点实时程序控制或者手动控制	-	8012-2011
缺口接入孔	门中的缺口接入孔 100 x 35 mm	-	8012-1850
门锁	可锁闭的门把手	-	8012-1861
零电压开关触点	用于通过程序控制器控制 3 个开关触点，通过 6 针 DIN 插座可获取（最大 24 V - 2.5 A）	-	8012-1095

\* 提示，数据页的最后一页

## 配件

名称	描述	*	物品编码
APT-COM™ 4 GLP-Edition	适合在符合 GLP 的条件下工作。按照 FDA 准则 21CFR11 记录测量值，有效防止数据篡改。 版本 4，GLP 版本	-	9053-0042

\* 提示，数据页的最后一页

名称	描述	*	物品编码
<b>APT-COM™ 4 PROFESSIONAL-Edition</b>	舒适的设备和用户管理，构建于基础版本。适合联网最多 100 台设备。 版本 4，PROFESSIONAL (标准) 版本	-	9053-0040
<b>WLAN 套件</b>	该套件包含一个客户端桥接器。BINDER 设备可通过以太网接口与 APT-COM4、LIMS 或客户专用软件进行无线连接。这是当设备安放地点无现场以太网时的一种替代解决方案。此套件必须由客户 IT 部门在安全的网络中进行安装和配置。	-	8500-0164
<b>中性清洗剂</b>	浓缩，用于温和地去除污物残留；填充量 1 kg	-	1002-0016
<b>强化插架</b>	不锈钢，带格栅保护装置 (1 套 4 件)	-	8012-0605
<b>打孔隔板</b>	不锈钢	-	8009-0447
<b>接口转换器 RS 485 / RS 422</b>	电缆束 RS 422 和接口转换器 RS 485 / RS 422，用于连接至 10 路插接分配器 规格 115 V 规格 230 V	- -	8012-0599 8012-0589
<b>插架</b>	不锈钢	-	8012-2053
<b>插架配件</b>	用于额外固定插架的格栅保护装置 (1 套 4 件)	-	8012-0620
<b>认证资料</b>	IQ/OQ 文件 - 针对由客户进行的验证的辅助资料，由下列内容组成：IQ/OQ 检查表，包括校准说明书和完整的设备文档；参数：根据不同的设备，含有温度、CO <sub>2</sub> 、O <sub>2</sub> 、压力等参数。 打印版保存在文件夹中 数字版采用 PDF 格式	- -	7007-0001 7057-0001
	IQ/OQ/PQ 文件 - 针对由客户进行的验证的辅助资料，根据客户要求，为认证文件夹 IQ/OQ 扩展章节 PQ；参数：根据不同的设备，含有温度、CO <sub>2</sub> 、O <sub>2</sub> 或压力等参数。 打印版保存在文件夹中 数字版采用 PDF 格式	- -	7007-0005 7057-0005

\* 提示，数据页的最后一页

## 服务

名称	描述	*	物品编码
<b>安装服务</b>			
设备说明	设备功能原理和基本功能指导说明，控制电子系统的操作，包括编程	05	DL10-0710
设备调试	将设备连接到客户方的接口上 (电、水、废水、气体)，检查基本功能，针对操作提供简短指导。 (不包括：开箱、设置、控制器说明、编程、安装)	05	DL10-0310
<b>维护服务协议</b>			
<b>保养服务</b>			
密封性检测	含碳氟化合物系统的密封性检测和记录，根据指令 EG842/2006，包括检测记录	05	DL00-0034
维护	根据维护计划提供一次性维护服务。机械和电气部件的目视检查所有主要功能的测试。在有效空间中心校准用户指定的一个测试温度，不包含证书	05	DL20-0510
金牌3年维护服务协议	根据协议提供维护服务，机械和电气部件的目视检查，控制响应的检查，备件享有 20% 的折扣，所有主要功能的检查，易损件更换，一个温度/湿度值的校准，包含证书	05	DL20-0950
银牌3年维护服务协议	根据协议提供维护服务，机械和电气部件的目视检查，控制响应的检查，备件享有 20% 的折扣，所有主要功能的检查，在有效空间中心校准用户指定的一个测试温度，不包含证书	05	DL20-0840
<b>校准服务</b>			
O <sub>2</sub> 、CO <sub>2</sub> 和 H <sub>2</sub> 校准	O <sub>2</sub> 、CO <sub>2</sub> 和 H <sub>2</sub> 校准，使用经分析的测试气体在指定数值下的进行测量，包含证书	03, 04, 05	DL30-0403
温度校准证书	准一(1)个由用户指定的在有效空间中心检测温度，包括证书	03, 04, 05	DL30-0101
	扩展校准一 (1) 个额外的、由用户指定的位于有效空间中心的检测温度，包括证书	03, 04, 05	DL30-0102
空间温度测量，18 个测量点	18 个测量点的空间温度测量，由用户指定设定值，包括证书	03, 04, 05	DL30-0118
空间温度测量，27 个测量点	27 个测量点的空间温度测量，由用户指定设定值，包括证书	03, 04, 05	DL30-0127
空间温度测量，9 个测量点	9 个测量点的空间温度测量，由用户指定设定值，包括证书	03, 04, 05	DL30-0109
<b>验证服务</b>			
IQ/OQ 执行	根据验证文件夹执行 IQ/OQ	05	DL41-0200
IQ/OQ/PQ 执行	根据验证文件夹执行 IQ/OQ/PQ	05	DL44-0500

\* 提示，数据页的最后一页

## 提示

- 01 在接入孔区域可能会出现冷凝。  
在接入孔的特殊位置预计会出现起泡。
- 02 使用该选购件时 UL 标志不适用。
- 03 在认可的校准实验室内进行传感器校准。
- 04 根据 BINDER 工厂标准进行校准。
- 05 规定的价格包括旅费。您所在使用区域的旅费请参阅 BINDER 服务章节。  
对于在瑞士的使用，所有规定的服务价格均包括国家特定的额外收费（敬请垂询）。

### **BINDER GmbH**

德国图特林根

电话 +49 7462 2005 0

传真 +49 7462 2005 100

info@binder-world.com

www.binder-world.com

### **BINDER Asia Pacific (Hong Kong) Ltd. ( 宾德亚太 ( 香港 ) 有限公司 )**

中国香港九龙区

电话 +852 39070500

传真 +852 39070507

asia@binder-world.com

www.binder-world.com

### **Representative Office for CIS**

俄罗斯莫斯科

电话 +7 495 988 15 16

传真 +7 495 988 15 17

russia@binder-world.com

www.binder-world.com

### **BINDER Environmental Testing Equipment (Shanghai) Co., Ltd. (宾德环境试验设备 ( 上海 ) 有限公司)**

中国上海

电话 +86 21 685 808 25

传真 +86 21 685 808 29

china@binder-world.com

www.binder-world.com

### **BINDER Inc.**

Bohemia, NY, USA

电话 +1 631 224 4340

传真 +1 631 224 4354

usa@binder-world.com

www.binder-world.us