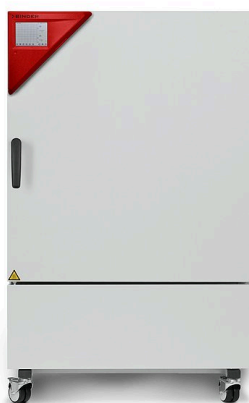


模型 KMF 240 | 恒温恒湿箱 扩大的温度/湿度范围

BINDER KMF 在整个检验室内确保绝对恒定的测试条件。恒温恒湿箱的一个巨大优势便是其较低的空间需求及其在供水方面的灵活性。宽广的温度和湿度范围使其成为压力系列测试的专家。

优点

- 即使设备已经装满料，气候均匀性仍远超 ICH 指南以及 THB (85/85) 要求的准确度，因此非常安全。
- 由于配备了完善的防故障安全设计，因此可确保可靠运行。内腔室和长使用寿命蒸发器板全部用不锈钢制成。
- 智能化，由于有大量配件，因此可高度适应不同的客户要求。
- 最高可用容量，能比竞争对手多装 30% 的料，因此非常经济。



型号 240



型号 240

重要特性

- 温度范围：-10 °C 至 100 °C
- 更大的湿度范围：10 % 相对湿度至 98 % 相对湿度
- APT.line™ 预热腔技术
- 利用电容式湿度传感器和蒸汽加湿进行湿度调节
- 内腔完全由不锈钢制成
- BINDER Multi Management Software APT-COM™ Basic (基础) 版本
- 采用间隔编程和实时编程的直观触摸屏控制器
- 通过USB可读取内部数据记录器、开放格式的测量值
- 设备自检用于全面的状态分析
- 密闭型内门采用带特殊 TIMELESS 涂层的安全玻璃 (ESG)
- 通过特殊的 TIMELESS 涂层防止对玻璃的腐蚀。
- 由不锈钢制成的 1 个插架
- 带硅胶塞的接入孔 30 mm，左
- 独立可调的温度安全装置 3.1 级 (DIN 12880)，采用光学和声音温度报警
- 计算机接口：以太网
- 门加热

订购信息

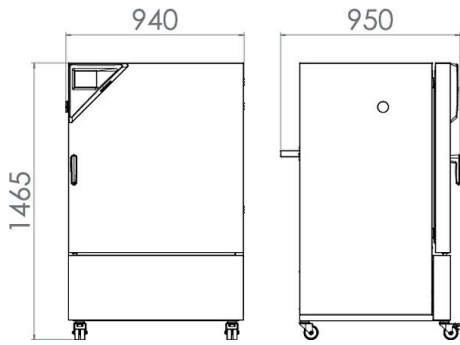
内部容积 [L]	额定电压	选购型号	版本	物品编码
247	200...230 V 1~ 50/60 Hz	标准	KMF240-230V	9020-0343
	200...240 V 1~ 50/60 Hz	标准	KMF240-240V	9020-0344

技术数据

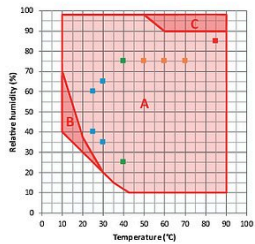
描述	KMF240-230V ¹	KMF240-240V ¹
物品编码	9020-0343	9020-0344
温度性能数据		
温度范围	-10...100	-10...100
平均加热速度 依据 IEC 60068-3-5 [K/min]	0,8	0,8
平均冷却速度 依据 IEC 60068-3-5 [K/min]	0,4	0,4
最大热补偿 在 25 °C [W]	200	200
气候性能数据		
温度范围 [°C]	10...90	10...90
温度偏差 取决于设定值 [± K]	0,1...1	0,1...1
温度波动度 取决于设定值 [± K]	0,1...0,3	0,1...0,3
湿度范围	10...98	10...98
湿度波动度 取决于设定值	≤2 ± 相对湿度	≤2 ± 相对湿度
冷凝水凝结温度范围 [°C]	5...90	5...90
电气数据		
额定电压 [V]	200...230	200...240
电源频率 [Hz]	50/60	50/60
额定功率 [kW]	2,1	2,1
设备保险装置 [A]	16	16
相位 (额定电压)	1~	1~
测量		
内部容积 [L]	247	247
设备净重 (空载) [kg]	189	189
最大总负载 [kg]	100	100
每个隔板的最大负载 [kg]	30	30
壁距 后部 [mm]	100	100
壁距 侧面 [mm]	100	100
内部尺寸		
宽度 [mm]	650	650
高度 [mm]	785	785
深度 [mm]	485	485
门的数量		
内门	1	1
外门	1	1
不包括加装件和连接件的外壳尺寸		
净宽度 [mm]	930	930
净高度 [mm]	1465	1465
净深度 [mm]	800	800
与环境相关的数据		
能耗 在 85 °C 和 85 % 相对湿度 [Wh/h]	570	570
声压等级 [dB(A)]	52	52
固件		
隔板数量 (小时/最大)	1/9	1/9

1 所有技术数据仅适用于 22 ±3 °C 环境温度和 ±10 % 电源电压波动下标准规格的无装载设备。根据 BINDER 工厂标准和依据 DIN 12880:2007 确定温度数据，并适用于推荐的为内腔室高度、宽度和深度 10 % 的壁间隙。对系列设备而言所有数据均为典型平均值。技术数据假设的是 100 % 风扇转速。保留技术更改的权利。

包括加装件和连接件的尺寸 [MM]



图表



■ ICH 长时间稳定性测试 A: 保证无冷凝的区域
■ 加速 ICH 稳定性测试 B: 受时间限制的运行 (最长 24 小时)
■ ICH 应力测试 C: 在内部室内可能出现冷凝的区域
■ 工业 THB 测试 (85/85)

温湿度图表

选购件

名称	描述	*	物品编码
PT 100 温度传感器	内腔室内附加的灵活型 Pt 100, 用于显示设备显示屏上的温度	-	8012-1682
内腔, 强化	含 2 个强化隔板	-	8012-0624
	上		
	30 mm	01	8012-1452
	50 mm	01	8012-1458
	100 mm	01	8012-1464
	右		
带硅胶塞的接入孔	30 mm	01	8012-1440
	50 mm	01	8012-1470
	100 mm	01	8012-1339
	左		
	30 mm	01	8012-1446
	50 mm	01	8012-1476
	100 mm	01	8012-1342
接口 RS485, 2 线	额外的可用于并联以太网的串口, 用于 Multi Management Software APT-COM™	-	8012-1712
校准证书扩展	针对温度和湿度, 用于在有效空间中心针对其他检测值增加测量	-	8012-1191
模拟输出 4-20 mA	针对温度值和湿度值 (输出不可调)	-	8012-1680
	25 °C / 60 % 相对湿度下或指定的检测值下在有效空间中心的测量	-	8012-1185
温度和湿度校准证书	含证书的空间温度测量 (根据 DIN12880) 和湿度测量, 27 个温度测量点和 1 个湿度测量点, 在 25 °C / 60 % 相对湿度下或者在在指定的检测值下	-	8012-1612
	含证书的空间温度测量, 在指定的检测温度下的 15-18 个测量点	-	8012-1586
温度校准证书	含证书的空间温度测量, 在指定的检测温度下的 27 个测量点	-	8012-1606
	含证书的空间温度测量, 在指定的检测温度下的 9 个测量点	-	8012-1565

* 提示, 数据页的最后一页

名称	描述	*	物品编码
独立可调的温度安全装置 3.3 级	采用光学报警 (DIN 12880)	-	8012-1674
门锁	可锁闭的门把手	-	8012-1660
零电压报警输出	针对温度 ($\pm 2\text{ }^{\circ}\text{C}$) 和湿度 ($\pm 5\%$ 相对湿度), 通过 6 针 DIN 插座可获取 (最大 24 V - 2.5 A), 采用可关闭的声音信号	-	8012-1677

* 提示, 数据页的最后一页

配件

名称	描述	*	物品编码
APT-COM™ 4 GLP-Edition	适合在符合 GLP 的条件下工作。按照 FDA 准则 21CFR11 记录测量值, 有效防止数据篡改。 版本 4, GLP 版本	-	9053-0042
APT-COM™ 4 PROFESSIONAL-Edition	舒适的设备和用户管理, 构建于基础版本。适合联网最多 100 台设备。 版本 4, PROFESSIONAL (标准) 版本	-	9053-0040
BINDER PURE AQUA 服务	用于制备自来水或进行全脱盐处理的系统, 完整组件由一次性盒 PURE AQUA 300、测量仪和所有必需的真空连接件组成	-	8012-0759
BINDER PURE AQUA 服务, 配件	用于 BINDER PURE AQUA 系统的一次性可更换盒	-	6011-0165
LED 光带	基本套件由 2 件组成, 固定材料, 最多用于 4 个光带的控制单元, 100-240 V, 50/60 Hz		
	基本套件 300, 长度 30 cm	-	8012-1107
	基本套件 500, 长度 50 cm	-	8012-1108
	扩展套件包含两条 LED 光带并附带了用于基础套件 LED 光带扩展用的夹子。		
LED 光带	扩展套件 300, 长度 30 cm	-	8012-1716
	扩展套件 500, 长度 50 cm	-	8012-1717
WLAN 套件	该套件包含一个客户端桥接器。BINDER 设备可通过以太网接口与 APT-COM4、LIMS 或客户专用软件进行无线连接。这是当设备安放地点无现场以太网时的一种替代解决方案。此套件必须由客户 IT 部门在安全的网络中进行安装和配置。	-	8500-0164
中性清洗剂	浓缩, 用于温和地去除污物残留; 填充量 1 kg	-	1002-0016
强化插架	不锈钢, 带格栅保护装置 (1 套 4 件)	-	8012-0638
打孔搁板	不锈钢	-	6004-0040
接口转换器 RS 485 / RS 422	电缆束 RS 422 和接口转换器 RS 485 / RS 422, 用于连接至 10 路插接分配器		
	规格 115 V	-	8012-0599
	规格 230 V	-	8012-0589
插架	不锈钢	-	8012-2050
插架配件	用于额外固定插架的格栅保护装置 (1 套 4 件)	-	8012-0620
水供应组件	由各为 20 升的新鲜水罐和废水罐、布线和泵组成		
	外部, 可自由安装	-	8012-1846
	外部, 嵌入设备背面	-	8012-0643
认证资料	IQ/OQ 文件 - 针对由客户进行的验证的辅助资料, 由下列内容组成: IQ/OQ 检查表, 包括校准说明书和完整的设备文档; 参数: 温度值和湿度值		
	打印版保存在文件夹中	-	7007-0002
	数字版采用 PDF 格式	-	7057-0002
	IQ/OQ/PQ 文件 - 针对由客户进行的验证的辅助资料, 根据客户要求, 为验证文件夹 IQ/OQ 扩展章节 PQ; 参数: 温度值和湿度值		
	打印版保存在文件夹中	-	7007-0006
	数字版采用 PDF 格式	-	7057-0006

* 提示, 数据页的最后一页

服务

名称	描述	*	物品编码
安装服务			
设备说明	设备功能原理和基本功能指导说明，控制电子系统的操作，包括编程	05	DL10-0700
设备调试	将设备连接到客户方的接口上（电、水、废水、气体），检查基本功能，针对操作提供简短指导。 （不包括：开箱、设置、控制器说明、编程、安装）	05	DL10-0300
维护服务协议			
保养服务			
维护	根据维护计划提供一次性维护服务。机械和电气部件的目视检查所有主要功能的测试。在有效空间中心校准用户指定的一个测试温度，不包含证书	05	DL20-0400
金牌3年维护服务协议	根据协议提供维护服务，机械和电气部件的目视检查，控制响应的检查，备件享有 20% 的折扣，所有主要功能的检查，易损件更换，一个温度/湿度值的校准，包含证书	05	DL20-0920
铜牌3年维护服务协议	根据协议提供维护服务，机械和电气部件的目视检查，控制响应的检查，备件享有 20% 的折扣	05	DL20-0710
银牌3年维护服务协议	根据协议提供维护服务，机械和电气部件的目视检查，控制响应的检查，备件享有 20% 的折扣，所有主要功能的检查，在有效空间中心校准用户指定的一个测试温度，不包含证书	05	DL20-0820
校准服务			
根据 DIN12880 进行温度和湿度测量	根据 DIN12880 标准在有效空间中心进行 27 个温度测量点和 1 个湿度测量点的空间温度测量，由用户指定一对数值，包括证书	03, 04, 05	DL30-0427
温度和湿度校准	扩展 — 温度和湿度校准，在一个指定的数值对下在有效空间中心的 1 个测量点，含证书	03, 04, 05	DL30-0302
	温度和湿度校准，在一个指定的数值对下在有效空间中心的 1 个测量点，含证书	03, 04, 05	DL30-0301
空间温度测量和湿度测量，18-1 个测量点	在有效空间中心进行 18 个温度测量点和 1 个湿度测量点的空间温度测量，由用户指定一对数值，包括证书	03, 04, 05	DL30-0318
空间温度测量和湿度测量，27-1 个测量点	在有效空间中心进行 27 个温度测量点和 1 个湿度测量点的空间温度测量，由用户指定一对数值，包括证书	03, 04, 05	DL30-0327
空间温度测量和湿度测量，9-1 个测量点	在有效空间中心进行 9 个温度测量点和 1 个湿度测量点的空间温度测量，由用户指定一对数值，包括证书	03, 04, 05	DL30-0309
验证服务			
IQ/OQ 执行	根据验证文件夹执行 IQ/OQ	05	DL42-0300
IQ/OQ/PQ 执行	根据验证文件夹执行 IQ/OQ/PQ	05	DL44-0500
质保服务			
保修期延长 1 年	保修期自交货之日起延长 1 年，易损件除外	-	DL50-0030

* 提示，数据页的最后一页

提示

- 01 在接入孔区域可能会出现冷凝。
在接入孔的特殊位置预计会出现起泡。
- 02 使用该选购件时 UL 标志不适用。
- 03 在认可的校准实验室内进行传感器校准。
- 04 根据 BINDER 工厂标准进行校准。
- 05 规定的价格包括旅费。您所在使用区域的旅费请参阅 BINDER 服务章节。
对于在瑞士的使用，所有规定的服务价格均包括国家特定的额外收费（敬请垂询）。

BINDER GmbH

德国图特林根

电话 +49 7462 2005 0

传真 +49 7462 2005 100

info@binder-world.com

www.binder-world.com

BINDER Asia Pacific (Hong Kong) Ltd. (宾德亚太 (香港) 有限公司)

中国香港九龙区

电话 +852 39070500

传真 +852 39070507

asia@binder-world.com

www.binder-world.com

Representative Office for CIS

俄罗斯莫斯科

电话 +7 495 988 15 16

传真 +7 495 988 15 17

russia@binder-world.com

www.binder-world.com

BINDER Environmental Testing Equipment (Shanghai) Co., Ltd. (宾德环境试验设备 (上海) 有限公司)

中国上海

电话 +86 21 685 808 25

传真 +86 21 685 808 29

china@binder-world.com

www.binder-world.com

BINDER Inc.

Bohemia, NY, USA

电话 +1 631 224 4340

传真 +1 631 224 4354

usa@binder-world.com

www.binder-world.us