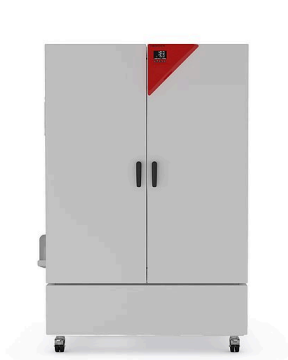


模型 KBF-S ECO 1020 | 恒温恒湿箱 采用电子制冷 (帕尔贴) 技术

新款恒温恒湿箱 KBF-S ECO 由于采用了电子制冷技术，而且在热量排放方面获得专利，因此是最节能的恒温恒湿箱之一。由于采用了电子制冷技术，KBF-S ECO 系列的噪音特别低。

优点

- 根据 ICH Q1A 指南的标准符合性测试，即使满负荷情况下同样安全运行。
- 由于配备了完善的防故障安全设计，因此可确保可靠运行。
- 智能化，由于有大量配件，因此可高度适应不同的客户要求。
- 因为电子制冷技术经过优化，因此实现了低能耗，并进而非常经济。



模型 KBF-S ECO 1020



模型 KBF-S ECO 1020

重要特性

- 温度范围：0 °C 至 +70 °C (环境温度 不高于 24 °C)
- 湿度范围：RH10 % ~RH 80 %
- APT.line™ 内腔预热技术
- 通过水罐独立供水
- LCD 显示屏用于显示温度和湿度以及附加信息和警报
- 通过 USB 可读取内部数据记录器、开放格式的测量值
- 设备自检用于全面的状态分析
- 内腔完全由不锈钢制成
- 由不锈钢制成的 2 个搁架，包括箱体底部
- 带硅胶塞的接入孔 \varnothing 30 mm，左侧

订购信息

内部容积 [L]	额定电压	选购型号	版本	物品编码
1020	200...230 V 1~ 50/60 Hz	标准	KBFSECO1020-230V	9020-0419
	100...120 V 1~ 50/60 Hz	标准	KBFSECO1020UL-120V	9020-0422

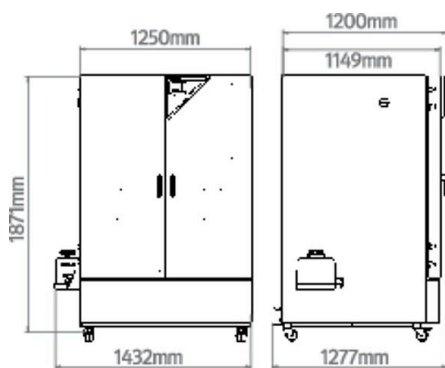
技术数据

描述	KBFSECO1020-230V ¹	KBFSECO1020UL-120V ¹
物品编码	9020-0419	9020-0422
温度性能数据		
温度范围 (环境温度 不高于 24 °C) [°C]	0...70	0...70
温度偏差 在 40 °C [± K]	0,5	0,5
温度波动度 在 40 °C [± K]	0,1	0,1
最大热补偿 在 40 °C [W]	400	400
气候性能数据		
温度范围 (环境温度 不高于 24 °C) [°C]	5...70	5...70
温度偏差 在 25 °C 和 60 % 相对湿度 [± K]	0,1	0,1
温度偏差 在 40 °C 和 75 % 相对湿度 [± K]	0,5	0,5
温度波动度 在 25 °C 和 60 % 相对湿度 [± K]	0,1	0,1
温度波动度 在 40 °C 和 75 % 相对湿度 [± K]	0,1	0,1
湿度范围	10...80	10...80
湿度波动度 在 25 °C 和 60 % 相对湿度	0,4 % 相对湿度	0,4 % 相对湿度
湿度波动度 在 40 °C 和 75 % 相对湿度	0,4 % 相对湿度	0,4 % 相对湿度
30 秒开门后的恢复时间 在 25 °C 和 60 % 相对湿度 [min]	5	5
30 秒开门后的恢复时间 在 40 °C 和 75 % 相对湿度 [min]	15	15
电气数据		
额定电压 [V]	200...230	100...120
电源频率 [Hz]	50/60	50/60
额定功率 [kW]	1,2	1,2
设备保险装置 [A]	16	16
相位 (额定电压)	1~	1~
测量		
内部容积 [L]	1020	1020
设备净重 (空载) [kg]	322	322
最大总负载 [kg]	150	150
每个隔板的最大负载 [kg]	45	45
壁距 后部 [mm]	100	100
壁距 侧面 [mm]	180	180
内部尺寸		
宽度 [mm]	973	973
高度 [mm]	1250	1250
深度 [mm]	836	836
门的数量		
外门	2	2
不包括加装件和连接件的外壳尺寸		
净宽度 [mm]	1254	1254
净高度 [mm]	1925	1925
净深度 [mm]	1146	1146
与环境相关的数据		
能耗 在 40 °C 和 75 % 相对湿度 [Wh/h]	135	135
声压等级 [dB(A)]	49	49
固件		
隔板数量 (小时/最大)	2/15	2/15

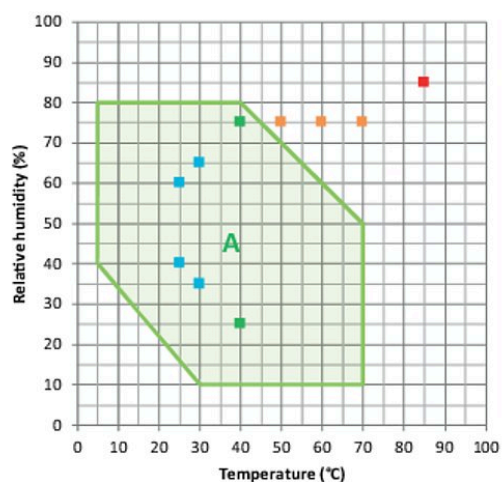
¹ 所有技术数据仅适用于 22 ±3 °C 环境温度和 ±10 % 电源电压波动下标准规格的无装载设备。根据 BINDER 工厂标准和依据 DIN 12880:2007 确定温度数据, 并适应于推荐的为内腔室高度、宽度和深度 10 % 的壁间隙。对系列设备而言所有数据均为典型平均值。技术数据假设的是 100 % 风扇转速。保留技术更改的权利。

对于 KBF-S ECO 240, 最低温度可以达到比环境温度低 28 °C, 对于 KBF-S ECO 720 和 KBF-S ECO 1020, 则最低温度可以达到比环境温度低 24 °C。所有设备的最低工作温度均独立于环境温度为 0 °C。

包括加装件和连接件的尺寸 [MM]



图表



- ICH 长时间稳定性测试
 - 加速 ICH 稳定性测试
 - ICH 应力测试
 - 工业 THB 测试 (85/85)
- A: 保证无冷凝的区域

温湿度图表

选购件

名称	描述	*	物品编码
	上		
	30 mm	01	8012-2073
	50 mm	01	8012-2074
	100 mm	01	8012-2075
	右		
带硅胶塞的接入孔	30 mm	01	8012-2071
	50 mm	01	8012-2078
	100 mm	01	8012-2076
	左		
	30 mm	01	8012-2072
	50 mm	01	8012-2079
	100 mm	01	8012-2077
校准证书扩展	针对温度和湿度，用于在有效空间中心针对其他检测值增加测量	-	8012-2066
	25 °C / 60 % 相对湿度下或指定的检测值下在有效空间中心的测量	-	8012-2065
温度和湿度校准证书	含证书的空间温度测量（根据 DIN12880）和湿度测量，27 个温度测量点和 1 个湿度测量点，在 25 °C / 60 % 相对湿度下或者在在指定的检测值下	-	8012-2070

* 提示，数据页的最后一页

名称	描述	*	物品编码
温度校准证书	含证书的空间温度测量，在指定的检测温度下的 15-18 个测量点	-	8012-2068
	含证书的空间温度测量，在指定的检测温度下的 27 个测量点	-	8012-2069
	含证书的空间温度测量，在指定的检测温度下的 9 个测量点	-	8012-2067
门锁	可锁闭的门把手	-	8012-2087

* 提示，数据页的最后一页

配件

名称	描述	*	物品编码
APT-COM™ 4 BASIC-Edition	满足针对最多 5 台联网设备记录和文档汇编的简单要求。 版本 4，BASIC (基础) 版本	-	9053-0039
APT-COM™ 4 GLP-Edition	适合在符合 GLP 的条件下工作。按照 FDA 准则 21CFR11 记录测量值，有效防止数据篡改。 版本 4，GLP 版本	-	9053-0042
APT-COM™ 4 PROFESSIONAL-Edition	舒适的设备和用户管理，构建于基础版本。适合联网最多 100 台设备。 版本 4，PROFESSIONAL (标准) 版本	-	9053-0040
BINDER PURE AQUA 服务	用于制备自来水或进行全脱盐处理的系统，完整组件由一次性盒 PURE AQUA 300、测量仪和所有必需的真空连接件组成	-	8012-0759
BINDER PURE AQUA 服务，配件	用于 BINDER PURE AQUA 系统的一次性可更换盒	-	6011-0165
LED 光带	基本套件由 2 件组成，固定材料，最多用于 4 个光带的控制单元，100-240 V，50/60 Hz		
	基本套件 300，长度 30 cm	-	8012-1107
	基本套件 500，长度 50 cm	-	8012-1108
	基本套件 900，长度 90 cm	-	8012-1109
	扩展套件包含两条 LED 光带并附带了用于基础套件 LED 光带扩展用的夹子。		
	扩展套件 300，长度 30 cm	-	8012-1716
	扩展套件 500，长度 50 cm	-	8012-1717
	扩展套件 900，长度 90 cm	-	8012-1718
WLAN 套件	该套件包含一个客户端桥接器。BINDER 设备可通过以太网接口与 APT-COM4、LIMS 或客户专用软件进行无线连接。这是当设备安放地点无现场以太网时的一种替代解决方案。此套件必须由客户 IT 部门在安全的网络中进行安装和配置。	-	8500-0164
中性清洗剂	浓缩，用于温和地去除污物残留；填充量 1 kg	-	1002-0016
便捷的供水	水罐通过磁性支架灵活定位，水罐的软管连接带有实用的快速接头和止水功能。 外部，带磁性支架	-	8012-1847
强化插架	不锈钢，带格栅保护装置 (1 套 4 件)	-	8012-0968
打孔搁板	不锈钢	-	8009-0792
插架	不锈钢	-	8012-2052
插架配件	用于额外固定插架的格栅保护装置 (1 套 4 件)	-	8012-0620
认证资料	IQ/OQ 文件 - 针对由客户进行的验证的辅助资料，由下列内容组成：IQ/OQ 检查表，包括校准说明书和完整的设备文档；参数：温度值和湿度值		
	打印版保存在文件夹中	-	7007-0002
	数字版采用 PDF 格式	-	7057-0002
	IQ/OQ/PQ 文件 - 针对由客户进行的验证的辅助资料，根据客户要求，为验证文件夹 IQ/OQ 扩展章节 PQ；参数：温度值和湿度值		
	打印版保存在文件夹中	-	7007-0006
	数字版采用 PDF 格式	-	7057-0006

* 提示，数据页的最后一页

服务

名称	描述	*	物品编码
安装服务			
设备说明	设备功能原理和基本功能指导说明，控制电子系统的操作，包括编程	05	DL10-0700
设备调试	将设备连接到客户方的接口上（电、水、废水、气体），检查基本功能，针对操作提供简短指导。（不包括：开箱、设置、控制器说明、编程、安装）	05	DL10-0300
维护服务协议			
保养服务			
维护	根据维护计划提供一次性维护服务。机械和电气部件的目视检查所有主要功能的测试。在有效空间中心校准用户指定的一个测试温度，不包含证书	05	DL20-0400
金牌3年维护服务协议	根据协议提供维护服务，机械和电气部件的目视检查，控制响应的检查，备件享有 20% 的折扣，所有主要功能的检查，易损件更换，一个温度/湿度值的校准，包含证书	05	DL20-0920
铜牌3年维护服务协议	根据协议提供维护服务，机械和电气部件的目视检查，控制响应的检查，备件享有 20% 的折扣	05	DL20-0710
银牌3年维护服务协议	根据协议提供维护服务，机械和电气部件的目视检查，控制响应的检查，备件享有 20% 的折扣，所有主要功能的检查，在有效空间中心校准用户指定的一个测试温度，不包含证书	05	DL20-0820
校准服务			
根据 DIN12880 进行温度和湿度测量	根据 DIN12880 标准在有效空间中心进行 27 个温度测量点和 1 个湿度测量点的空间温度测量，由用户指定一对数值，包括证书	03, 04, 05	DL30-0427
温度和湿度校准	扩展 — 温度和湿度校准，在一个指定的数值对下在有效空间中心的 1 个测量点，含证书	03, 04, 05	DL30-0302
	温度和湿度校准，在一个指定的数值对下在有效空间中心的 1 个测量点，含证书	03, 04, 05	DL30-0301
空间温度测量和湿度测量，18-1 个测量点	在有效空间中心进行 18 个温度测量点和 1 个湿度测量点的空间温度测量，由用户指定一对数值，包括证书	03, 04, 05	DL30-0318
空间温度测量和湿度测量，27-1 个测量点	在有效空间中心进行 27 个温度测量点和 1 个湿度测量点的空间温度测量，由用户指定一对数值，包括证书	03, 04, 05	DL30-0327
空间温度测量和湿度测量，9-1 个测量点	在有效空间中心进行 9 个温度测量点和 1 个湿度测量点的空间温度测量，由用户指定一对数值，包括证书	03, 04, 05	DL30-0309
验证服务			
IQ/OQ 执行	根据验证文件夹执行 IQ/OQ	05	DL42-0300
IQ/OQ/PQ 执行	根据验证文件夹执行 IQ/OQ/PQ	05	DL44-0500
质保服务			
保修期延长 1 年	保修期自交货之日起延长 1 年，易损件除外	-	DL50-0030

* 提示，数据页的最后一页

提示

- 01 在接入孔区域可能会出现冷凝。
在接入孔的特殊位置预计会出现起泡。
- 02 使用该选购件时 UL 标志不适用。
- 03 在认可的校准实验室内进行传感器校准。
- 04 根据 BINDER 工厂标准进行校准。
- 05 规定的价格包括旅费。您所在使用区域的旅费请参阅 BINDER 服务章节。
对于在瑞士的使用，所有规定的服务价格均包括国家特定的额外收费（敬请垂询）。

BINDER GmbH

德国图特林根

电话 +49 7462 2005 0

传真 +49 7462 2005 100

info@binder-world.com

www.binder-world.com

BINDER Asia Pacific (Hong Kong) Ltd. (宾德亚太 (香港) 有限公司)

中国香港九龙区

电话 +852 39070500

传真 +852 39070507

asia@binder-world.com

www.binder-world.com

Representative Office for CIS

俄罗斯莫斯科

电话 +7 495 988 15 16

传真 +7 495 988 15 17

russia@binder-world.com

www.binder-world.com

BINDER Environmental Testing Equipment (Shanghai) Co., Ltd. (宾德环境试验设备 (上海) 有限公司)

中国上海

电话 +86 21 685 808 25

传真 +86 21 685 808 29

china@binder-world.com

www.binder-world.com

BINDER Inc.

Bohemia, NY, USA

电话 +1 631 224 4340

传真 +1 631 224 4354

usa@binder-world.com

www.binder-world.us