

冷热冲击试验箱

QH-LR-3605

ASTM-DIN 温度湿度环境模拟试验智控软件 V1.0 系统强力加持！
设备温度：-60 ~ 180°C；冲击温度：-40°C ~ 150°C；三箱；50L



图片仅供参考，请以实物为准。

一、概况

QH-LR-3605 冲击试验箱适用于电工、电子零部件、半导体、电子线路板、金属材料、轴承、显示器等各种材料，在温度急剧变化环境下对产品的破坏性能试验。

试验箱上侧为高温区，下侧为低温区，试件放置在提篮处，通过电机、气缸等装置带动提篮运动来实现高低温的切换。

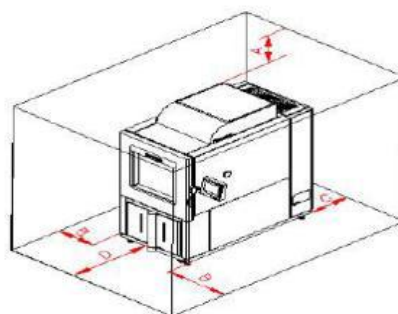
外配控制计算机可通过专用软件直接显示和打印试验数据 / 曲线，并将试验所记录的数据进行存储；配有远程 USB 接口。

二、产品特性

试样限制	本试验设备禁止： 易燃、爆炸、易挥发性物质试样的试验及储存 腐蚀性物质试样的试验及储存 生物试样的试验或储存 强电磁发射源试样的试验及储存
测试环境条件	环境温度为 10 ~ 35°C、相对湿度 ≤ 90%RH
容积和尺寸	
内箱尺寸	350×350×400 (mm) (深×宽×高)
外箱尺寸	1850×1550×1800 (mm) (深×宽×高)
性能	
工作室冲击范围	- 40°C ~ +150°C (设备温度范围 - 60 ~ + 180°C)
高温室温度范围	室温 ~ +180°C、升温时间 ≤ 30 分钟
低温室温度范围	室温 ~ -60°C、降温时间 ≤ 60 分钟
温度波动度	≤ ±0.5°C
温度均匀度	≤ 2°C
覆归时间	≤ 5 分钟
温度转换时间	≤ 10 秒
连续工作时间	0-1000 个循环
结构特征	
保温围护结构	外壁：A3 钢板，表面喷塑 内壁：SUS304 不锈钢板 内部结构加强件：SUS304 不锈钢 绝热材料：环保型耐高温超细玻璃棉 绝热材料：厚度 > 100mm 提篮移动：上下移动
试验箱提篮承重能力	30KG/m ² (均匀负荷)
空气调节通道	风机、蒸发器、过滤器、干烧防止器、温度传感器


大门	铰链门
控制面板	温度控制显示屏、操作按钮、超温保护设定装置、紧急开关、照明灯开关
机械室	机械室中包含：制冷机组，加热系统
配电控制柜	配电板 总电源漏电断路器
加热器	镍铬合金电热丝式加热器 加热器控制方式：PID 控制方式，使用无触点周期脉冲调宽 SSR (固态继电器)
制冷系统	
工作方式	复叠式风冷、机械压缩制冷方式（如水冷视场地情况）
制冷压缩机	全封闭压缩机（法国泰康）
蒸发器	翅片式换热器
冷凝器	壳管式冷凝器
节流装置	毛细管
蒸发冷凝器	钎焊板式换热器
制冷机组控制方式	控制系统的电子触摸屏根据试验条件自动选择并自动调节制冷机组的运行工况
制冷剂（环保）	R404A, R23（美国杜邦）
其他	主要部件均采用国内外优质品牌产品
电气控制系统	
控制器型号	TH7000 型彩色液晶触摸屏
显示器	7 寸彩色 LCD 显示器
运行方式	程序、定值方式
设定方式	中英文菜单，触摸屏方式输入
设定范围	温度：根据设备的温度工作范围调整（上限+5℃，下限-5℃）
显示分辨率	温度：0.1℃ 时间：1 min
输入	热电阻
通讯功能	USB 接口 1 个，可与电脑连接
控制方式	抗积分饱和 PID BTHC 平衡调温控制方式（温度试验设备）

附属功能	故障报警及原因、处理提示功能、断电保护功能、上下限温度保护功能、定时功能（自动启动及自动停止运行）、自诊断功能
记录功能	可存储 100 天的历史数据，可分析、打印、储存，并可用 USB 接口转移数据
温度测量	温度：PT100 型铠装热电阻
安全保护装置	
制冷系统	压缩机超压 压缩机电机过热 压缩机电机过流
试验箱	可调式超温保护 风机电机过热 风机过载保护
水回路	缺水保护
其他	缺相保护 漏电保护
其他配置	
引线孔	引线孔直径φ100(mm)*【选配】
使用条件 由用户保证下列各项条件	
场地	<p>地面平整，通风良好，不含易燃、易爆、腐蚀性气体和粉尘</p> <p>附近没有强电磁辐射源</p> <p>设备附近备有排水地漏</p> <p>场地地面有相应的承重能力</p> <p>设备周围留有使用及维护空间，如图所示：</p> <p>A: 不小于 10cm</p> <p>B: 不小于 60cm</p> <p>C: 不小于 60cm</p> <p>D: 不小于 120cm</p>
环境条件	<p>温度：10℃ ~ 35℃</p> <p>相对湿度：≤90% RH</p> <p>气压：86 ~ 106kpa.</p>
电源	AC380V 三相四线+保护地线







	电压允许波动范围：AC380V ±10% 频率允许波动范围： 50Hz ±10% 保护地线接地电阻小于 4Ω
功率	17 KW
对储存环境的要求	设备不工作时，环境的温度应保持+0~35℃以内;当环境温度低于 0℃时，应将设备中存留的水排放干净，以免管道内的水结冰涨坏管道

制冷系统

制冷压缩机	1、欧洲原装进口法国（泰康）铁甲武士高效率低噪声省电型全封闭冷冻压缩机。 2、设备的制冷系统安装在底部 3、冷冻系统采用单元常温制冷 4、结合设计，不同温域采用不同制冷量做功，以增加设备的使用寿命。 5、每台机组均经过欧洲“泰康”电脑联网逐项监测并有防伪编码，可通过电脑上网查寻	
温度控制	温度控制输出功率均由微电脑演算，以达高精度及高效率之用电效益	
制冷方式	复叠式制冷（风冷）	
制冷剂	全系统使用（美国杜邦）R404a、R23 等环保冷媒	
系统管路	全系统管路均作通氮加压 48h 检漏测试，杜绝了系统制冷剂泄漏的可能性	

其它制冷配件

制冷压缩机	是将低压气体提升为高压气体的一种从动的流体机械，是制冷系统的核心。它从吸气管吸入低温低压的制冷剂气体，通过电机运转带动活塞对其进行压缩后，向排气管排出高温高压的制冷剂气体，为制冷循环提供动力，从而实现压缩→冷凝（放热）→膨胀→蒸发（吸热）的制冷循环		 
-------	--	--	--

干燥过滤器	用于过滤系统中的杂质，防止管道堵塞		 美国艾默生
冷却器	风冷却器是冷却器的一种，特点是使用空气作为热交换的介质进行热量交换，热量通过空气带走，所以也称作空气冷却器		定做
制冷蒸发器	蒸发器是制冷四大件中很重要的一个部件，低温的冷凝“液”体通过蒸发器，与外界的空气进行热交换，“气”化吸热，达到制冷的效果		定做
紫铜管	内螺旋式 K-TYPE 冷媒铜管		定做
油液分离器	其作用是将制冷压缩机排出的高压蒸汽中的润滑油进行分离，以保证装置安全高效地运行		 美国艾默生
储液罐	<p>储液罐在制冷系统中主要是储存制冷剂。</p> <ol style="list-style-type: none"> 1、储存制冷剂中的液体成分，降低冷凝器的负荷。 2、起一个液封的作用，防止气体进入低压压缩机产生液击。液击主要出现在活塞式压缩机中，由于制冷剂液体（或润滑油）被压缩机吸入，造成压缩机的异常冲击事故。 3、避免凝液在冷凝器中积存过多而使传热面积变小，影响冷凝器的传热效果。 4、适应蒸发器的负荷变动对供应量的需求在蒸发负荷增大时，供应量也增大，由储液器的存液补给；负荷变小时，需要液量也变小，多余的液体储存在储液罐里。（选配）起到一定的消音及过滤作用。 		 美国艾默生

<p>气液分离器</p>	<p>由于液体的压缩比很小，若是液体吸进制冷压缩机，容易损坏压机阀片甚至压缩机的动力部件。气液分离器的作用就是让液体不能轻易进入压缩机，而是被存储起来，起到保护压缩机的作用。</p>		
<p>热力膨胀阀</p>	<p>热力膨胀阀实现冷凝压力至蒸发压力的节流，同时控制制冷剂的流量；它的体积虽小，但作用巨大，它的工作好坏，直接决定整个系统的工作质量，以最佳的方式给蒸发器供液，保证蒸发器出口制冷剂蒸汽的过热度稳定</p>		
<p>高压\低压保护开关</p>	<p>当压缩机排气压力超出一定范围，这个开关会断开，进而保护压缩机。</p>		
<p>视液镜</p>	<p>液体水份指示器的设计提供使用者一种准确的方法来确定系统内制冷剂的品质和含水量。通过广角的视镜可以目视系统的制冷剂，因此很容易看到系统内的气泡或闪蒸气体，表示冷媒剂量是否适当需要填充。在目视镜内中心位置的指示器元件对水份高度灵敏，并随着系统内的水份含量的变化逐渐改变颜色。</p>		
<p>回油镜</p>	<p>用于观察压缩机的回油情况</p>		
<p>避震管</p>	<p>弹簧减震垫支承的压缩机要求在吸、排气管上安装柔性金属软管（避震管）以防止压缩机通过制冷剂管路传导的震动和噪声。</p>		
<p>电磁阀</p>	<p>用于切换不同的制冷剂流量以达到控制制冷量的作用</p>		

均采用进口品牌配件，不同型号采用不同的制冷配件，具体以实物为准。

三、技术支持

365*24 小时服务热线：400 676 5665